

19



OFICINA ESPAÑOLA DE
PATENTES Y MARCAS

ESPAÑA



11 Número de publicación: **2 764 742**

21 Número de solicitud: 201831176

51 Int. Cl.:

H01P 5/00 (2006.01)

G01J 4/00 (2006.01)

12

PATENTE DE INVENCION CON EXAMEN

B2

22 Fecha de presentación:

04.12.2018

43 Fecha de publicación de la solicitud:

04.06.2020

Fecha de modificación de las reivindicaciones:

24.11.2020

Fecha de concesión:

24.02.2021

45 Fecha de publicación de la concesión:

03.03.2021

73 Titular/es:

UNIVERSIDAD DE CANTABRIA (100.0%)
Avda. de los Castros s/n
39005 Santander (Cantabria) ES

72 Inventor/es:

AJA ABELAN, Beatriz;
ARTAL LATORRE, Eduardo;
DE LA FUENTE RODRIGUEZ, Luisa y
VILLA BENITO, Enrique

54 Título: **Acoplador direccional doble en guía cuadrada**

57 Resumen:

Acoplador direccional doble en guía cuadrada, configurado para obtener una señal de salida conocida a partir de las señales de entrada inyectadas, que comprende a su vez dos acopladores simples.

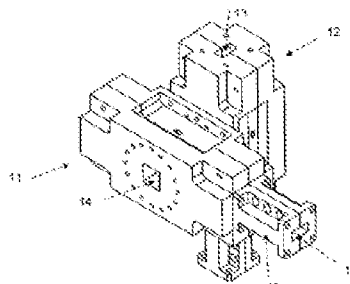


FIGURA 1

ES 2 764 742 B2

Aviso: Se puede realizar consulta prevista por el art. 41 LP 24/2015.
Dentro de los seis meses siguientes a la publicación de la concesión en el Boletín Oficial de la Propiedad Industrial cualquier persona podrá oponerse a la concesión. La oposición deberá dirigirse a la OEPM en escrito motivado y previo pago de la tasa correspondiente (art. 43 LP 24/2015).

DESCRIPCIÓN

Acoplador direccional doble en guía cuadrada

5 **Campo de la invención**

La presente invención pertenece al sector de las telecomunicaciones, al campo de los acopladores direccionales dobles en guía cuadrada y, más concretamente, al de los componentes en guía de ondas cuadrada para polarímetros de microondas.

10

Antecedentes de la invención

Un acoplador direccional de guía de onda es un dispositivo pasivo utilizado en el campo de la radiofrecuencia, y que permite acoplar parte de la potencia transmitida a través de guías de ondas, hacia otro acceso de salida.

15

Los acopladores direccionales en guía de ondas son componentes que utilizan habitualmente guía de tipo rectangular. Existen numerosas referencias bibliográficas en libros y artículos científicos sobre acopladores direccionales en guías rectangulares. Sin embargo, estos acopladores direccionales en guía rectangular únicamente transmiten una polarización lineal de la onda, no siendo posible la transmisión de dos polarizaciones ortogonales en la misma guía de onda.

20

Para conseguir tener dos ondas con polarizaciones lineales ortogonales entre sí, la guía debe ser de sección cuadrada o circular; sin embargo, son escasas las publicaciones con acopladores direccionales que permitan tener dos polarizaciones ortogonales en la misma guía de onda. Como referencias del estado de la técnica para este tipo de acopladores dobles se pueden citar:

25

[1] Gian Guido Gentili, Leonardo Lucci, Renzo Nesti, Giuseppe Pelosi, Fellow, IEEE, and Stefano Selleri, Senior Member, "A Novel Design for a Circular Waveguide Directional Coupler". IEEE TRANSACTIONS ON MICROWAVE THEORY AND TECHNIQUES, VOL. 57, NO. 7, JULY 2009.

30

[2] Oscar Antonio Peverini, Riccardo Tascone, Member, IEEE, Ettore Carretti, Giuseppe Virone, Augusto Olivieri, Renato Orta, Senior Member, IEEE, Stefano Cortiglioni, and Jader Monari. "On-Board Calibration System for Millimeter-Wave Radiometers Based on Reference-Polarized Signal Injection". IEEE TRANSACTIONS ON MICROWAVE THEORY AND TECHNIQUES, VOL. 54, NO. 1, JANUARY 2006.

35

40

[3] Jerry A. Algeo, Cross guide directional coupler. Patent n° 3518576. United States Patent Office, June, 30, 1970.

Sin embargo, los acopladores direccionales dobles, citados en las anteriores referencias, no permiten inyectar en la guía cuadrada, o en la guía circular, una señal de banda ancha (la comprendida en general entre una frecuencia f_c ; y el doble de esa frecuencia $2 \cdot f_c$, siendo f_c la frecuencia de corte) con sus dos componentes de polarización perfectamente en fase. Es necesario que las componentes de cada una de las dos entradas del acoplador estén en la misma fase eléctrica, para poner generar una señal de polarización lineal cuyo ángulo de la dirección de polarización sea elegible por el usuario. Si las dos entradas no estén exactamente en fase, no es posible generar una polarización lineal pura, solamente se puede generar una onda con polarización elíptica. Por ejemplo, para aplicaciones de polarimetría en

45

50

radioastronomía se necesitan anchos de banda de frecuencia muy grandes (a mayor ancho de banda, mayor sensibilidad del receptor), y para que las dos ondas entrantes estén en fase hay que igualar los caminos eléctricos de propagación. Esta propiedad no la tienen los acopladores direccionales dobles existentes en el estado de la técnica.

5

Resumen de la invención

La presente invención trata de resolver los inconvenientes mencionados anteriormente mediante un acoplador direccional doble en guía cuadrada, configurado para obtener una señal de salida conocida a partir las señales de entrada inyectadas, que comprende dos acopladores simples, tal que:

10

- cada acoplador simple presenta dos entradas en guía de onda rectangular, ambas situadas en el mismo eje de propagación, y dos salidas en guía de ondas cuadrada, ambas situadas en el mismo eje de propagación, tal que en cada acoplador simple, las salidas en guía de onda cuadrada y las entradas en guía de onda rectangular son ortogonales entre sí, tal que los dos acopladores simples se encuentran conectados con una rotación de 90° y de forma que las cuatro salidas en guía de ondas cuadrada se encuentran alineadas, presentando el acoplador de la invención en total cuatro entradas de tipo guía rectangular y dos salidas en la guía cuadrada;

15

- el acoplador direccional doble en guía cuadrada, se comporta desde el punto de vista funcional como dos módulos simétricos e independientes, tal que cada módulo está conformado por dos entradas situadas en acopladores simples diferentes y por una salida acoplada en la guía cuadrada para dichas dos entradas, tal que durante el funcionamiento del acoplador de la invención es posible utilizar únicamente un módulo (2 entradas y una salida) o ambos módulos (4 entradas y dos salidas);

20

- en cada módulo operativo la guía rectangular de entrada más cercana a la salida acoplada debe ser de mayor longitud que la guía rectangular de entrada restante, siendo este alargamiento de la misma longitud que la distancia, medida en la guía cuadrada, que hay entre los dos acopladores simples; y tal que dicho alargamiento tiene la misma anchura interna que la guía cuadrada;

25

- cada guía de entrada rectangular se bifurca en dos guías rectangulares paralelas y simétricas (ramales) que rodean a la guía cuadrada, y se vuelven a unir en una única guía rectangular que corresponde con la guía de entrada rectangular situada en el mismo eje de propagación del módulo restante, dando lugar a un divisor de potencia en forma de Y griega; y el acoplamiento de cada señal de entrada desde los dos ramales a la guía cuadrada, se realiza mediante cuatro orificios de acoplamiento, tal que cada ramal acopla a un lado opuesto de la guía cuadrada, de forma que cada par de orificios se sitúa en un ramal del divisor de potencia diferente, tal que el eje que los atraviesa es perpendicular a la dirección de propagación de las señales, tal que a cada orificio y a un orificio del ramal restante les atraviesa el mismo eje y tal que los orificios situados en cada ramal se encuentran espaciados $\frac{1}{4}$ de la longitud de onda de la guía a la frecuencia central de la banda.

30

35

40

45

En una posible realización, la anchura interna de las guías cuadradas es de $a=16.8$ mm y las guías de entrada rectangulares son del estándar WR62 ($a=15.80$ mm, $b=7.90$ mm), siendo por tanto la anchura interna de la guía rectangular añadida de 16.8 mm.

50

En una posible realización, dicho acoplador se utiliza para receptores de radioastronomía de tipo radiómetro polarímetro, tal que el acoplador se encuentra insertado entre la antena y el receptor, lo que permite calibrar un radiómetro polarímetro de forma continua, y donde el acoplador utiliza un único módulo por lo que sólo es necesario que sea de mayor longitud la guía de entrada más cercana a la salida acoplada del módulo operativo, y los accesos que no

55

se utilizan se terminan con una carga adaptada a la guía, para evitar la existencia de ondas reflejadas.

Breve descripción de las figuras

5 Con objeto de ayudar a una mejor comprensión de las características de la invención, de acuerdo con un ejemplo preferente de realización práctica del mismo, y para complementar esta descripción, se acompaña como parte integrante de la misma, un juego de dibujos, cuyo carácter es ilustrativo y no limitativo. En estos dibujos:

10 La figura 1 muestra un esquema del acoplador direccional de la invención, de acuerdo con una posible realización.

15 La figura 2 muestra un esquema del modelo electromagnético del acoplador direccional de la invención, de acuerdo con una posible realización.

La figura 3 muestra la sección interna de un acoplador simple, de acuerdo con una posible realización.

Descripción detallada de la invención

20 En este texto, el término “comprende” y sus variantes no deben entenderse en un sentido excluyente, es decir, estos términos no pretenden excluir otras características técnicas, aditivos, componentes o pasos.

25 Además, los términos “aproximadamente”, “sustancialmente”, “alrededor de”, “unos”, etc. deben entenderse como indicando valores próximos a los que dichos términos acompañan, ya que por errores de cálculo o de medida, resulte imposible conseguir esos valores con total exactitud.

30 Las características del acoplador de la invención, así como las ventajas derivadas de las mismas, podrán comprenderse mejor con la siguiente descripción, hecha con referencia a los dibujos antes enumerados.

35 Las siguientes realizaciones preferidas se proporcionan a modo de ilustración, y no se pretende que sean limitativas de la presente invención. Además, la presente invención cubre todas las posibles combinaciones de realizaciones particulares y preferidas aquí indicadas. Para los expertos en la materia, otros objetos, ventajas y características de la invención se desprenderán en parte de la descripción y en parte de la práctica de la invención.

40 A continuación, se describe el acoplador direccional doble en guía cuadrada de la invención, que permite obtener una señal de salida conocida a partir de las señales de entrada inyectadas, de acuerdo con el esquema del mismo de las figuras 1 y 2.

45 El acoplador de la invención comprende a su vez dos acopladores simples 11, 12, 21, 22, tal que cada acoplador simple 11, 12, 21, 22 presenta dos entradas 13, 23 en guía de onda rectangular, ambas situadas en el mismo eje de propagación, y dos salidas 14, 24 en guía de ondas cuadrada, ambas situadas en el mismo eje de propagación. Además, en cada acoplador simple 11, 12, 21, 22, las salidas 14, 24 en guía de onda cuadrada y las entradas 13, 23 en guía de onda rectangular son ortogonales entre sí.

50

- Los dos acopladores simples 11, 12, 21, 22 se encuentran conectados con una rotación de 90° , y de forma que las cuatro salidas 14, 24 en guía de ondas cuadrada se encuentran alineadas, tal que se aseguren las mismas propiedades de propagación de los modos ortogonales TE₁₀ y TE₀₁. De esta forma, y como se observa en la figura 2, el acoplador de la invención tiene en total cuatro entradas 23 de tipo guía rectangular y dos salidas 24 en la guía cuadrada. Se trata pues, de un acoplador doble pues el acoplador de la invención está conformado por dos acopladores simples 11, 12, 21, 22, de guía rectangular a guía cuadrada y con una rotación de 90° entre ambos.
- El acoplador de la invención, que comprende los dos acopladores simples 11, 12, 21, 22 tal y como se acaba de describir, se comporta desde el punto de vista funcional como dos módulos simétricos e independientes, tal que cada módulo esté conformado por dos entradas 13, 23 situadas en acopladores simples 11, 12, 21, 22 diferentes y por una salida 14, 24 acoplada en la guía cuadrada para dichas dos entradas 13, 23. Es decir, durante el funcionamiento del acoplador de la invención es posible utilizar únicamente un módulo (2 entradas 13, 23 y una salida 14, 24) o ambos módulos (4 entradas 13, 23 y dos salidas 14, 24), dependiendo de la aplicación concreta del acoplador de la invención. Un experto en la materia entenderá que los accesos que no se utilicen, y para asegurar un buen aislamiento, se terminan con una carga adaptada a la guía, para evitar la existencia de ondas reflejadas.
- Experimentalmente, los investigadores han observado que para asegurar que los caminos de fase de las señales sean iguales en cada módulo (caminos desde la entrada 13, 23 por cualquiera de las dos guías rectangulares hasta la salida 14, 24 acoplada en la guía cuadrada) la guía rectangular de entrada más cercana a la salida 14, 24 acoplada debe ser de mayor longitud que la guía rectangular de entrada restante. Un experto en la materia entenderá que en el caso de que la aplicación del acoplador de la invención requiera la utilización de un único módulo, sólo es necesario que sea de mayor longitud la guía de entrada más cercana a la salida 14, 24 acoplada del módulo operativo.
- Este alargamiento 15, 25 debe ser de la misma longitud que la distancia, medida en la guía cuadrada, que hay entre los dos acopladores simples 11, 12, 21, 22 (L_s en figura 2). Con esta sección o alargamiento 15, 25 de guía añadida se consigue el acoplamiento en fase de las dos señales, de la misma frecuencia o de la misma banda de frecuencias, que se introducen por las entradas 13, 23 en guía rectangular. Esta particularidad de combinación en fase, de señales de banda ancha, esto es de una octava de ancho de banda, no es posible con los acopladores dobles descritos en las publicaciones ni en las patentes previas.
- Los investigadores también han observado que para asegurar que los caminos de fase de las señales sean iguales, además de alargar la entrada 13, 23 de guía rectangular más cercano a la salida 14, 24 acoplada en cada módulo operativo, es preciso que en este tramo o alargamiento 15, 25 la guía rectangular tenga la misma anchura que la guía cuadrada (as en figura 2). Es decir, la anchura interna de este guía rectangular añadida o alargamiento 15, 25 no es la de la guía rectangular del acoplador de la invención (a en figura 2), sino que es la misma que la anchura interna de la guía cuadrada.
- En un ejemplo de realización, la anchura interna de las guías cuadradas es de $a_s=16.8$ mm y las guías de entrada rectangulares son del estándar WR62 ($a=15.80$ mm, $b=7.90$ mm), siendo por tanto la anchura interna de la guía rectangular añadida de 16.8 mm.
- El funcionamiento del acoplador de la invención es el siguiente:

En cada módulo operativo, una señal se introduce por una entrada 13, 23 en la guía rectangular, y la señal restante por otra de las entradas 13, 23 en la guía rectangular. Al estar ambos acopladores simples 11, 12, 21, 22 conectados con una rotación de 90°, las dos señales de entrada son ortogonales entre sí.

5 Como se observa en la figura 3, cada guía de entrada rectangular se bifurca en dos guías rectangulares paralelas y simétricas (ramales) que rodean a la guía cuadrada, y se vuelven a unir en una única guía rectangular que corresponde con la guía de entrada rectangular situada en el mismo eje de propagación del módulo restante. Esta disposición da lugar a un divisor de potencia en forma de Y griega, de uso habitual en guías de onda rectangulares.

15 El acoplamiento de cada señal de entrada desde los dos ramales a la guía cuadrada, se realiza mediante cuatro orificios de acoplamiento, preferentemente rectangulares para un óptimo comportamiento en una banda de frecuencia de una octava, aunque otras alternativas son posibles (ejemplo: orificios circulares u orificios elípticos). Cada ramal acopla a un lado opuesto de la guía cuadrada, de forma que cada par de orificios se sitúa en un ramal del divisor de potencia diferente, tal que el eje que los atraviesa es perpendicular a la dirección de propagación de las señales y tal que a cada orificio y a un orificio del ramal restante les atraviesa el mismo eje. Los orificios situados en cada ramal se encuentran espaciados 4 de la longitud de onda de la guía a la frecuencia central de la banda. De esta manera, cada ramal induce el modo TE₁₀ y el modo TE₀₁ en la guía cuadrada, pero solo uno de ellos se propaga, ya que para un modo los campos están en fase y para el otro están en contra fase.

25 Los investigadores han determinado el número y posición de los orificios para conseguir el grado de acoplamiento deseado, y a la vez conseguir la mejor directividad de cada acoplador simple 11, 12, 21, 22.

30 Una de las ventajas del acoplador de la invención con respecto a dispositivos similares del estado de la técnica es que gracias a la guía rectangular añadida y a sus características es posible obtener una señal de salida conocida a partir las señales de entrada inyectadas. Por ejemplo, si se inyectan dos señales con la misma fase, se obtiene una señal polarizada linealmente. Si por el contrario se inyectan dos señales de fase diferente pero cuya diferencia de fase sea constante en toda la banda, se obtiene una señal de polarización elíptica y polarizada idénticamente para cada valor de frecuencia. Si se inyectan dos señales desfasadas 90° entre ellas en toda la banda, se obtiene una señal de polarización circular y polarizada idénticamente para cada valor de frecuencia.

40 Un ejemplo de aplicación industrial preferente de la invención es la calibración de receptores de radiocomunicaciones de tipo polarímetro, situando el acoplador direccional doble a la salida de la antena que recibe las ondas electromagnéticas. Los polarímetros son receptores que permiten medir las componentes de polarización de las ondas recibidas por la antena. Para poder calibrar un polarímetro, y así corregir sus errores sistemáticos, hay que introducir a la entrada de dicho polarímetro una onda electromagnética de una polarización bien conocida, que sirva como patrón de calibración. Con una onda patrón o estándar bien conocida es posible calibrar cualquier polarímetro.

50 La aplicación más concreta es para receptores de radioastronomía de tipo radiómetro polarímetro. Insertando el acoplador direccional doble entre la antena y el receptor, se puede calibrar un radiómetro polarímetro de forma continua, es decir mientras el receptor sigue en modo de operación en un observatorio radioastronómico. Solamente hay que dedicar un mínimo intervalo de tiempo, en el que el radiómetro no estará en modo de observación, para realizar la calibración inyectando señales por los accesos adecuados del acoplador direccional

doble. La operación de calibración se puede repetir en los intervalos de tiempo necesarios, que aseguren que la calibración realizada permite corregir los errores sistemáticos de una forma estable.

REIVINDICACIONES

1. Acoplador direccional doble en guía cuadrada, configurado para obtener una señal de salida conocida a partir de las señales de entrada inyectadas, que comprende dos acopladores simples (11, 12, 21, 22), tal que:
- 5
- cada acoplador simple (11, 12, 21, 22) presenta dos entradas (13, 23) en guía de onda rectangular, ambas situadas en el mismo eje de propagación, y dos salidas (14, 24) en guía de ondas cuadrada, ambas situadas en el mismo eje de propagación, tal que en cada acoplador simple (11, 12, 21, 22), las salidas (14, 24) en guía de onda cuadrada y las entradas (13, 23) en guía de onda rectangular son ortogonales entre sí, tal que los dos acopladores simples (11, 12, 21, 22) se encuentran conectados con una rotación de 90° y de forma que las cuatro salidas (14, 24) en guía de ondas cuadrada se encuentran alineadas, presentando el acoplador de la invención en total cuatro entradas (13, 23) de tipo guía rectangular y dos salidas (14, 24) en la guía cuadrada;
 - el acoplador direccional doble en guía cuadrada, se comporta desde el punto de vista funcional como dos módulos simétricos e independientes, tal que cada módulo está conformado por dos entradas (13, 23) situadas en acopladores simples (11, 12, 21, 22) diferentes y por una salida (14, 24) acoplada en la guía cuadrada para dichas dos entradas (13, 23), tal que durante el funcionamiento del acoplador de la invención es posible utilizar únicamente un módulo (2 entradas (13, 23) y una salida (14, 24) o ambos módulos (4 entradas (13, 23) y dos salidas (14, 24);
 - en cada módulo operativo la guía rectangular de entrada más cercana a la salida (14, 24) acoplada debe ser de mayor longitud que la guía rectangular de entrada restante, siendo este alargamiento (15, 25) de la misma longitud que la distancia, medida en la guía cuadrada, que hay entre los dos acopladores simples (11, 12, 21, 22); y tal que dicho alargamiento (15, 25) tiene la misma anchura interna que la guía cuadrada;
 - cada guía de entrada rectangular se bifurca en dos guías rectangulares paralelas y simétricas (ramales) que rodean a la guía cuadrada, y se vuelven a unir en una única guía rectangular que corresponde con la guía de entrada rectangular situada en el mismo eje de propagación del módulo restante, dando lugar a un divisor de potencia en forma de Y griega; y el acoplamiento de cada señal de entrada desde los dos ramales a la guía cuadrada, se realiza mediante cuatro orificios de acoplamiento, tal que cada ramal acopla a un lado opuesto de la guía cuadrada, de forma que cada par de orificios se sitúa en un ramal del divisor de potencia diferente, tal que el eje que los atraviesa es perpendicular a la dirección de propagación de las señales, tal que a cada orificio y a un orificio del ramal restante les atraviesa el mismo eje y tal que los orificios situados en cada ramal se encuentran espaciados V_a de la longitud de onda de la guía a la frecuencia central de la banda.
- 40 2. El acoplador de la reivindicación anterior, donde la anchura interna de las guías cuadradas es de $a_s=16.8$ mm y las guías de entrada rectangulares son del estándar WR62 ($a=15.80$ mm, $b=7.90$ mm), siendo por tanto la anchura interna de la guía rectangular añadida de 16.8 mm.
- 45 3. El acoplador de cualquiera de las reivindicaciones anteriores, donde dicho acoplador se utiliza para receptores de radioastronomía de tipo radiómetro polarímetro, tal que el acoplador se encuentra insertado entre la antena y el receptor, lo que permite calibrar un radiómetro polarímetro de forma continua, y donde el acoplador utiliza un único módulo por lo que sólo es necesario que sea de mayor longitud la entrada más cercana a la salida acoplada del módulo operativo, y los accesos que no se utilizan se terminan con una carga adaptada a la guía, para
- 50 evitar la existencia de ondas reflejadas.

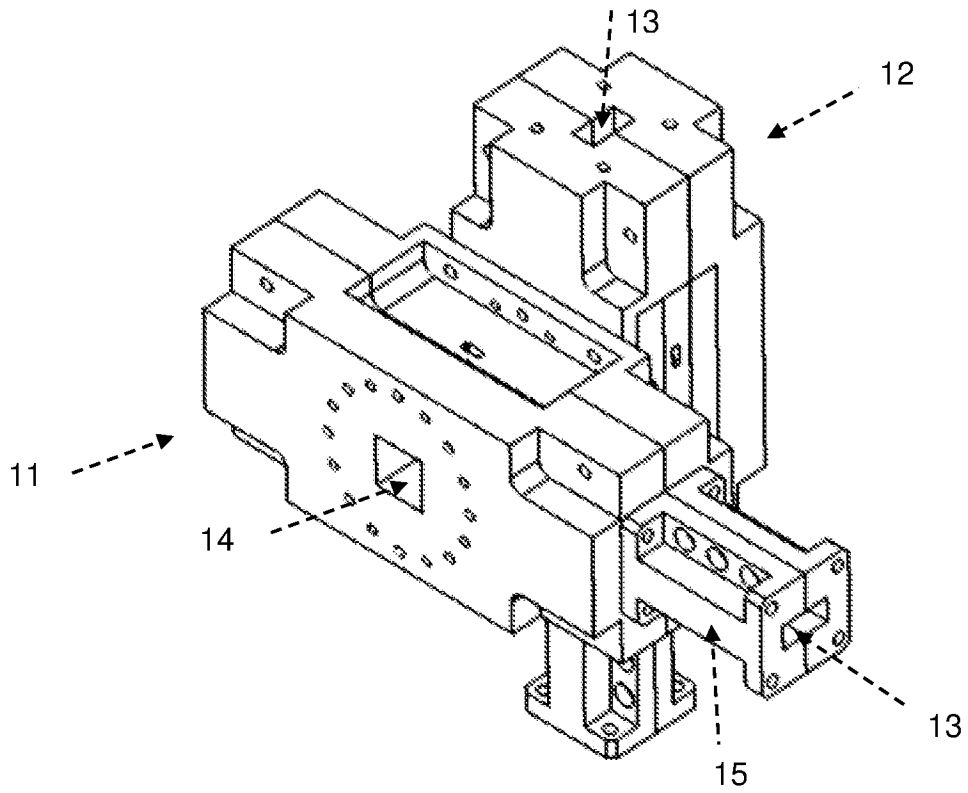


FIGURA 1

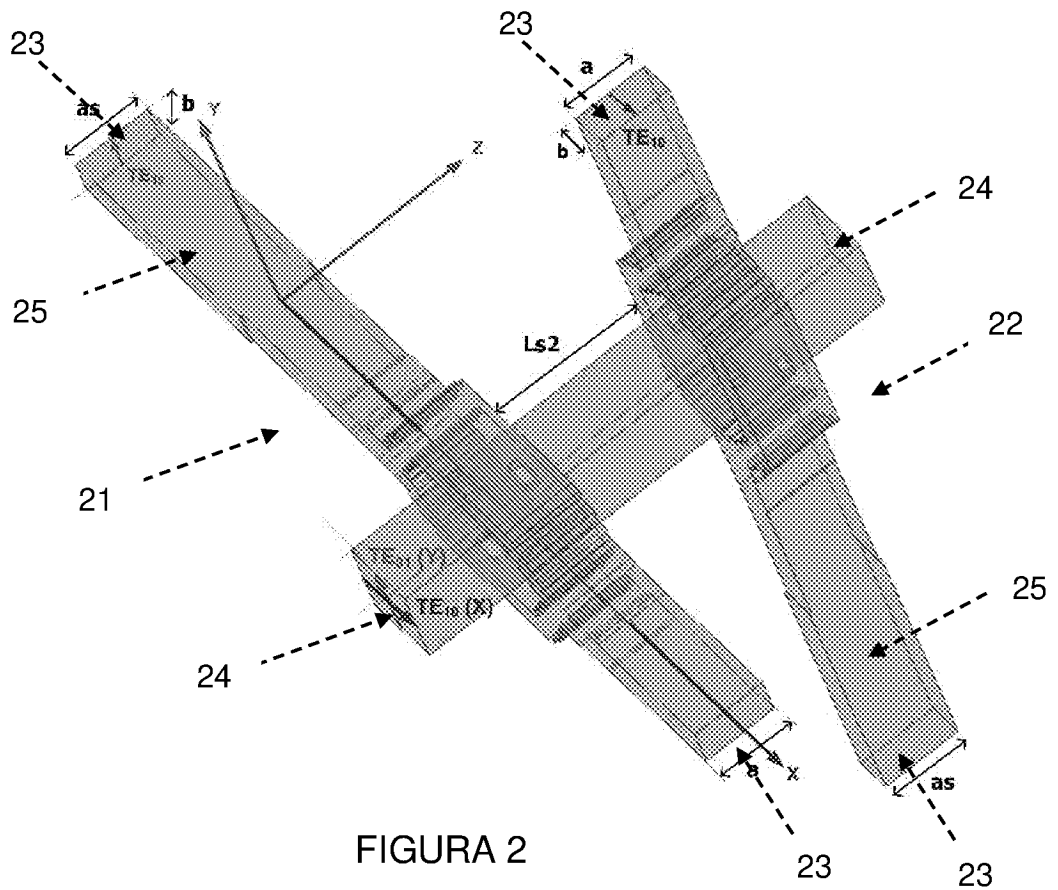


FIGURA 2

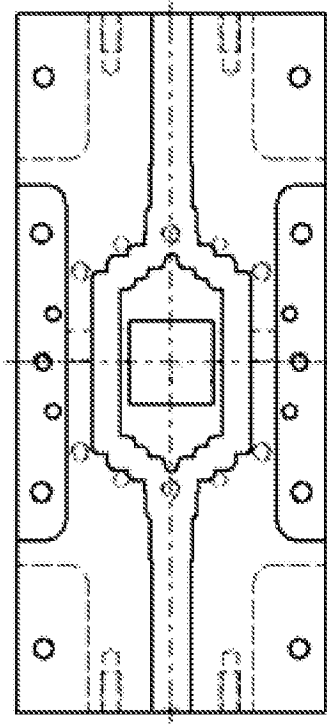


FIGURA 3